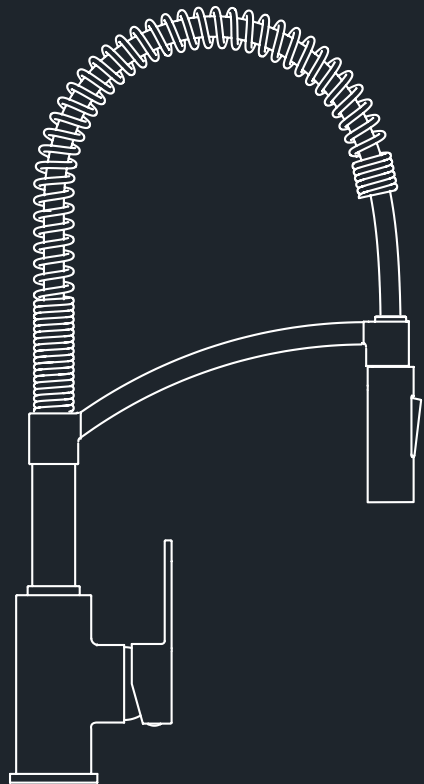
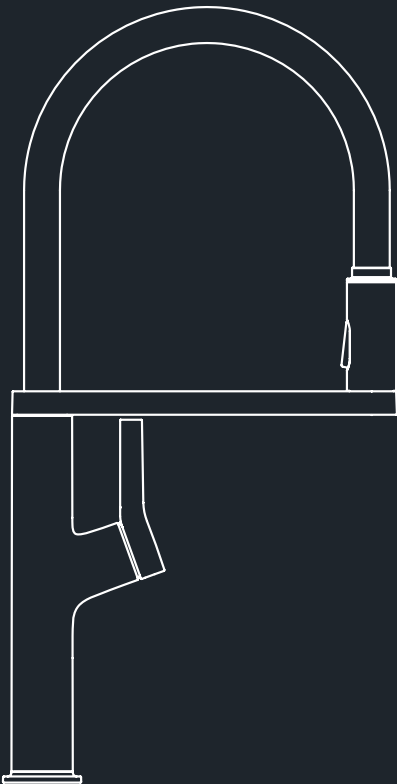
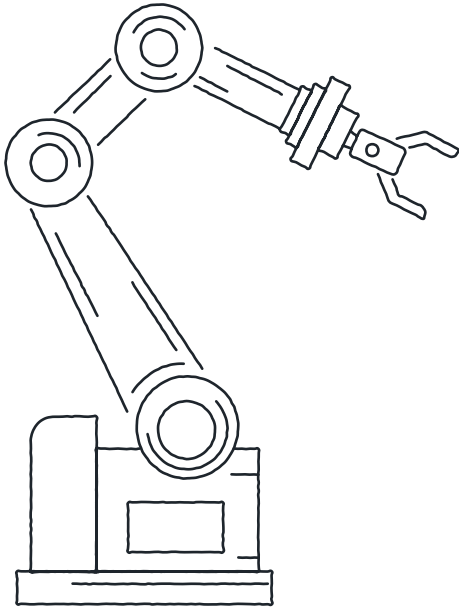


Semi-Pro Pull-Down

US Manual
ES Manual
FR Manuel
DE Handbuch





Manufactured
in Germany

Contents
Contenido
Contenu
Inhalt

US

General information 4
Installation 22 / 30

ES

Información general 8
Instalación 24 / 30

FR

Informations générales 12
Installation 26 / 30

DE

Allgemeine Informationen 17
Installation 28 / 30

General information

READING AND STORING THE MANUAL

This user manual accompanies this kitchen faucet. It contains important information on the assembly, handling and maintenance. Before using the kitchen faucet, read user manual carefully.

This particularly applies for safety notes. Failure to heed this user manual may result in severe injury or damage to the kitchen faucet.

Store the user manual for future use. If you pass the kitchen faucet on to third parties, please ensure to include this user manual.

EXPLANATION OF SYMBOLS

The following symbols and signal words are used in this manual.



This signal symbol/word designates a hazard with moderate degree of risk which may lead to death or severe injury in not avoided.



This signal symbol/word designates a hazard with low risk that if not avoided may result in minor or moderate injury.



This signal word warns against potential damage to property.



This symbol provides you with additional useful information regarding installation use.

SAFETY

Proper use

- The kitchen faucet is exclusively designed for controlling the flow of hot and cold water. It is only intended for domestic use and is not suitable for commercial use.
- The kitchen faucet is suitable for operation with flow heaters which are suitable for use with a mechanically adjustable mixer. The kitchen faucet can also be operated in combination with hot water tanks. The kitchen faucet is not suitable for use in combination with low pressure storage systems or small electrical storage heaters.
- Only use the kitchen faucet as described in this user manual. Any other use is deemed improper and may result in damage to property, or even personal injury. It is not a child's toy.
- The manufacturer or vendor accepts no liability for damage or injury caused by improper or incorrect installation and use.

SAFETY INSTRUCTIONS



Risk of electric shock!

Leaks or water leakages may pose a risk of fatal injury due to electric shock.

- Carefully check to make sure that all connections are leak-free.
- Make sure that all lines belonging to electrical devices near the sink have been properly installed.
- Consult a professional suitably qualified with relevant license(s) for plumbing and/or electrical.

Warning

Danger for children!

- Children may not play with the kitchen faucet.
- Cleaning and user maintenance should not be performed by unsupervised children.
- Do not allow children to play with packaging. They may get caught in it when playing or swallow parts and choke.

Warning

Scalding hazard!

If the anti-scald function is not activated or is defective, the flow of hot water may result in scalding.

- Have a suitably qualified person that holds the relevant license(s) for plumbing install and/or set an angle valve thermostat.

Notice !

Risk of damage!

Improper handling of the kitchen faucet may result in damage to the kitchen faucet. The kitchen faucet should be installed by a licensed plumber.

SAFETY NOTES

- Only qualified plumbers and people with suitable expertise should undertake the installation work.
- **CAUTION DAMAGE BY WATER!**
Prior to installation, please turn the mains water supply off.
- Ensure that all gaskets have the correct fit.
- These kitchen faucet are not suitable for use on low pressure and small electrical storage heaters.

- We recommend the installation of a filter into the appliance or at least the use of angle valves with filter, to avoid the inflow of foreign matter, which could damage the cartridge. Consult with licensed plumber for suitable filters and valves.
- This kitchen faucet is only intended for use in private households! Only suitable for use in rooms with a temperature over 32 °F (0 °C), when there is danger of frost, shut off the water supply and empty the kitchen faucet.
- Take care when connecting the hot water supply. Danger of scalding!
- Incorrectly installed fittings can cause water damage!
- Please ensure that no caustic or corrosive products such as detergents or household cleaning products make contact with the connection hoses; this can lead leaks and water damage.
- Despite careful production, sharp edges can occur. Please exercise caution!
- Do not perform repairs yourself, instead have a suitably qualified person that holds the relevant license(s) for plumbing perform them.

Notice !

Risk of damage!

Improper handling of the kitchen faucet may result in damage to the kitchen faucet and the furnishing in your home.

- Shut off the supply of hot and cold water before starting the installation.
- Do not twist the connecting hoses and do not subject them to stress.

Follow instructions as provided under Installation.

OPERATION

If the kitchen faucet has not been used for a prolonged period (4 hours or more), rinse the lines for a short period (2-3 minutes) to remove stagnated water and residue.

Regularly check to make sure that all connections are leak-free.

SUITABILITY OF PIPE WATER FOR DRINKING



Health Hazard!

The tap water in your region may not be suitable drinking water and may cause health problems.

- Contact your local authorities for information on the suitability for drinking of the water in your city/community.

The following recommendation applied with respect to the suitability of pipe water for drinking:

- Let the pipe water run for a short period (2-3 minutes) if you have not used the water line for more than a four-hour period.
- Do not use stagnant water to prepare meals and beverages; in particular, it should not be used for preparing food for babies. Otherwise, this poses a health risk. You can identify fresh water in that it is noticeably colder than stagnant water in the pipe.
- Do not use stagnant water from chromed pipes to prepare food or for body care if you are allergic to nickel. Doing so may contain high levels of nickel and trigger allergic reactions.
- Do not use drinking water from supply lines containing lead to prepare baby food and/ or to prepare food during pregnancy. Lead is released into drinking water and poses a particular health haz-

ard for babies and small children. Refer to drinking water guidelines for acceptable concentrations of lead.

TECHNICAL DATA

- cartridge with ceramic technology.
- Recommended water pressure 150 to 600 kpa (1,5 - 6 bar); if pressure increases to above 600 kpa (6 bar) a pressure reducer should be installed.
- At 300 kpa (3 bar), the fitting has a flow-through rate of approx. 1.75 Gpm (6,6 l/m) max.
- Water temperature: max. 140 °F (60 °C) (caution if used above 131 °F (55 °C)).

⚠️ INSTALLATION INSTRUCTIONS

- Only hand-screw the connecting hoses, do not use pliers or a wrench!
- After installing the kitchen faucet, please unscrew the faucet nozzle, flush the pipeline and the kitchen faucet thoroughly for a period, to remove any residues left over from production.
- Do not twist or tension hoses!
- Check all connections carefully after first-time use to make sure that they are tight!
- The warranty is void where the installation is not performed correctly, and subsequent damage occurs.

INSTRUCTIONS FOR CARE

Kitchen faucet require special care. Therefore, please observe the following instructions:

- Chrome-plated surfaces/stainless steel look surfaces are sensitive to lime-dissolving agents, acidic cleaning agents and all kinds of abrasives.
- Never clean colored surfaces with abrasive, corrosive, or alcohol-based cleaners.
- Only clean your kitchen faucet with clear water and a soft cloth or a chamois.

- Please make sure that no detergent is allowed to enter the cartridge enclosure as this can cause the lever to become stiff and cause noises.

Do not forget to unscrew the faucet nozzle at regular intervals and to remove calcareous residues or foreign matter. By rinsing the faucet nozzle. It is advisable to replace the faucet nozzle with a new one in the case of extreme contamination.

MAINTENANCE

- Please note that a cartridge is an expendable part, and that the cartridge may need to be replaced every 1-2 years if the water has high levels of limescale or dirt. Please contact the service hotline if further details are required.
- Please check all joints and connections for leaks or visible damages at regular intervals.
- In case of leaks or visible damages to the fitting or connection hoses; these shall be immediately checked and replaced by suitably qualified professional with relevant license(s) for plumbing.

DECOMMISSIONING

- Turn off the water supply before dismantling the product.
- Pay attention to escaping residual water.
- Disassemble the product in the reverse order of the assembly instructions.

DISPOSAL

Your kitchen faucet is delivered in protective packaging, to protect it against transport damages. The packaging consists of recyclable materials. Dispose of it in an environmentally friendly manner.

Do not throw the product into the normal domestic waste at the end of its service life but ask your municipal administration about the possibility of an environmentally friendly disposal.

ⓘ The illustrations are to be considered as figurative representations, deviations of the product are possible. Subject to technical modifications.

California Proposition 65.

⚠ WARNING: This product can expose you to chemicals including Lead, Chromium (hexavalent compounds) and Phthalates (DEHP) which are known to the State of California to cause cancer and birth defects or other reproductive harm.

Información general

LECTURA Y CONSERVACIÓN DEL MANUAL DE INSTRUCCIONES

Este manual de instrucciones corresponde a este grifo de cocina. Contiene información importante sobre el montaje, el uso y el mantenimiento. Lea detenidamente el manual antes de utilizar el grifo de cocina. Esto se aplica especialmente a las indicaciones de seguridad. La falta de atención a este manual de instrucciones podría ocasionar lesiones graves o daños al grifo de cocina.

Guarde el manual de instrucciones para usos futuros. Si entrega el grifo de cocina a un tercero, asegúrese de incluir este manual de instrucciones.

EXPLICACIÓN DE LOS SÍMBOLOS

Los siguientes símbolos y palabras de advertencia están presentes en este manual.

Advertencia

Este símbolo/palabra de advertencia hace referencia a un peligro con un grado de riesgo moderado que puede provocar la muerte o lesiones graves si no se evita.

Precaución

Este símbolo/palabra de advertencia hace referencia a un peligro con un grado de riesgo bajo que puede ocasionar lesiones leves o moderadas si no se evita.

¡Aviso!

Esta palabra de advertencia indica la posible existencia de daños materiales.



Este símbolo le proporciona información adicional útil acerca de la instalación.

SEGURIDAD

Uso adecuado

- El grifo de cocina está diseñado exclusivamente para controlar el caudal de agua caliente y fría. Está destinado únicamente al uso doméstico y no es apto para el uso comercial.
- El grifo de cocina es apto para el uso con calentadores destinados al uso con un mezclador regulable mecánicamente. El grifo de cocina también puede utilizarse en combinación con tanques de agua caliente. El grifo de cocina no es apto para el uso con sistemas de almacenamiento de baja presión o calentadores eléctricos pequeños.
- Utilice el grifo de cocina únicamente de la forma descrita en este manual de instrucciones. Cualquier otro uso se considera inadecuado y puede provocar daños materiales o incluso personales. No es un juguete para niños.
- El fabricante o el vendedor no asume ninguna responsabilidad por daños o lesiones ocasionados por la instalación o el uso inadecuados o incorrectos.

INSTRUCCIONES DE SEGURIDAD

Advertencia

¡Riesgo de descarga eléctrica!

Las filtraciones o fugas de agua pueden suponer un riesgo de lesiones mortales por descarga eléctrica.

- Verifique detenidamente que las uniones no presenten fugas.
- Asegúrese de que todos los conductos de los dispositivos eléctricos cercanos al lavabo hayan sido instalados de forma correcta y segura.
- Consulte a un profesional debidamente cualificado con la(s) correspondiente(s) licencia(s) de fontanería y/o electricidad.

Advertencia

¡Peligro para los niños!

- Los niños no deben jugar con el grifo de cocina.
- La limpieza y el mantenimiento por parte del usuario no deben ser realizados por niños sin supervisión.
- No permita que los niños jueguen con los envoltorios o partes del embalaje. Podrían quedar atrapados en ellos al jugar o tragarse partes y ahogarse.

Advertencia

¡Riesgo de quemaduras!

Si la protección contra quemaduras no se encuentra activada o no funciona correctamente, el caudal de agua caliente podría provocar quemaduras.

- Solicite a una persona debidamente cualificada que posea la(s) correspondiente(s) licencia(s) de fontanería que instale y/o ajuste un termostato de válvula angular.

¡Aviso!

¡Riesgo de daños!

El uso inadecuado del grifo de cocina puede provocar daños en el grifo de cocina. El grifo de cocina debe ser instalado por una persona debidamente cualificada que disponga de la(s) correspondiente(s) licencia(s) de fontanería.

INDICACIONES DE SEGURIDAD

- Los trabajos de instalación deben ser realizados únicamente por fontaneros cualificados y personas con la debida experiencia.
- **PRECAUCIÓN: ¡DAÑOS CAUSADOS POR EL AGUA!**

Antes de comenzar con la instalación, corte el suministro de agua.

- Asegúrese de que todas las juntas se hayan ajustado correctamente.
- Este grifo de cocina no es apto para el uso con calentadores eléctricos de baja presión y pequeños.
- Recomendamos la instalación de un filtro en el dispositivo o al menos el uso de válvulas angulares con filtro a fin de evitar el ingreso de materias extrañas, ya que podrían dañar el cartucho. Consulte con un fontanero cualificado acerca de las válvulas y los filtros adecuados.
- ¡Este grifo de cocina está destinado solo al uso doméstico! Solo es apto para el uso en habitaciones con una temperatura superior a los 32 °F (0 °C); cuando exista peligro de heladas, corte el suministro de agua y vacíe el grifo de cocina.
- Tenga cuidado al conectar el suministro de agua caliente. ¡Riesgo de quemaduras!
- ¡La incorrecta instalación de la grifería puede ocasionar daños por agua!
- Asegúrese de que ningún producto cáustico o corrosivo, como detergentes o productos de limpieza domésticos, entre en contacto con las mangueras de conexión; esto podría provocar filtraciones y daños por agua.
- A pesar de la cuidadosa fabricación, pueden existir bordes afilados. ¡Actúe con precaución!
- No realice reparaciones por cuenta propia; en cambio, solicite a una persona debidamente cualificada que posea la(s) correspondiente(s) licencia(s) de fontanería que las lleve a cabo.

¡Aviso!

¡Riesgo de daños!

El uso inadecuado del grifo de cocina puede provocar daños en el grifo de cocina y en los muebles de su hogar.

- Antes de comenzar con la instalación, corte el suministro de agua caliente y fría.
- No doble las mangueras de conexión ni las someta a tensión.

Siga las instrucciones proporcionadas en el apartado de instalación.

FUNCIONAMIENTO

Después de un periodo prolongado sin utilizar el grifo de cocina (4 horas o más), limpie brevemente los conductos (2-3 minutos) para eliminar el agua estancada y los residuos.

Compruebe regularmente que las uniones no presenten fugas.

APTITUD DEL AGUA DEL GRIFO PARA EL CONSUMO

Precaución

¡Riesgo para la salud!

El agua del grifo de su región puede no ser apta para el consumo y ocasionar problemas de salud.

- Contacte a las autoridades locales para consultar si el agua es apta para el consumo en su ciudad/comunidad.

La siguiente recomendación se aplica de forma generalizada con respecto a la aptitud del agua del grifo para el consumo:

- Deje correr brevemente el agua del grifo (2-3 minutos) si no ha utilizado la línea de agua por más de cuatro horas.
- No utilice el agua estancada para preparar comidas y bebidas; en especial, no debe utilizarse para preparar alimen-

tos para bebés. De lo contrario, esto representa un riesgo para la salud. Puede distinguir el agua fresca porque es notablemente más fría que el agua estancada en la tubería.

- No utilice el agua estancada de las tuberías cromadas para preparar alimentos o para el cuidado del cuerpo si usted es alérgico al níquel. Puede contener altos niveles de níquel y desencadenar reacciones alérgicas.
- No utilice agua potable de líneas de suministro que contengan plomo para preparar alimentos para bebés y/o para preparar alimentos durante el embarazo. El plomo se libera en el agua potable y supone un riesgo especial para la salud de los bebés y los niños pequeños. Consulte las directrices sobre agua potable para conocer las concentraciones aceptables de plomo.

INFORMACIÓN TÉCNICA

- Cartucho con tecnología cerámica.
- Presión de agua recomendada: 150 a 600 kPa (1,5 - 6 bar); si la presión excede los 600 kPa (6 bar), debe instalarse un reductor de presión.
- A 300 kPa (3 bar), la grifería tiene un caudal máximo de aprox. 1.75 Gpm (6,6 l/m).
- Temperatura del agua: máx. 140 °F (60 °C) (precaución si se utiliza por encima de los 131 °F (55 °C)).

INSTRUCCIONES DE INSTALACIÓN

- Enrosque manualmente las mangueras de conexión; ¡no utilice alicates o una llave inglesa!
- Después de instalar el grifo de cocina, desenrosque la boquilla y limpie bien los conductos durante un tiempo para eliminar los materiales residuales del proceso de producción.
- ¡No doble ni tense las mangueras de conexión!

- Después de la primera puesta en funcionamiento, compruebe que las uniones estén bien ajustadas!
- La garantía queda anulada si se producen daños a causa de una instalación incorrecta.

INSTRUCCIONES DE CUIDADO

Los grifos de cocina requieren un cuidado especial. Por lo tanto, respete las siguientes instrucciones:

- Las superficies cromadas o con aspecto de acero inoxidable son sensibles a los agentes disolventes de la cal, a los productos de limpieza ácidos y a todo tipo de abrasivos.
- No limpie las superficies de color con productos de limpieza abrasivos, corrosivos o a base de alcohol.
- Limpie la grifería de cocina únicamente con agua limpia y un paño suave o gamuza.
- Asegúrese de evitar la entrada de detergente en el cartucho, ya que el asa podría volverse rígida a causa de ello y causar ruidos.

No olvide desenroscar la boquilla con regularidad y eliminar los posibles residuos calcáreos o materias extrañas acumulados. Enjuague la boquilla. En caso de contaminación extrema, se recomienda sustituir la boquilla por una nueva.

MANTENIMIENTO

- Tenga en cuenta que el cartucho es una pieza intercambiable y puede ser necesario sustituirlo cada 1-2 años si el agua tiene elevados niveles de cal o suciedad. Si necesita más información, contacte con el servicio de atención al cliente.
- Verifique regularmente que las juntas y uniones no presenten fugas o daños visibles.
- En caso de observar fugas o daños visibles en la grifería o en las mangueras

de conexión, estas deberán ser revisadas y sustituidas inmediatamente por una persona debidamente cualificada que posea la(s) correspondiente(s) licencia(s) de fontanería.

DESMONTAJE

- Antes de desmontar el producto, corte el suministro de agua.
- Preste atención al escape de agua residual.
- Desmonte el producto siguiendo el orden inverso al de las instrucciones de montaje.

ELIMINACIÓN

El grifo de cocina se entrega con un embalaje protector a fin de protegerlo contra los daños de transporte. El embalaje está compuesto por materiales reciclables. Elimínelo de forma respetuosa con el medioambiente.

Al final de la vida útil del producto, no lo elimine con la basura doméstica normal; consulte a su administración municipal acerca de la posibilidad de eliminar el producto de forma respetuosa con el medioambiente.

① Las ilustraciones deben considerarse representaciones figurativas; pueden variar ligeramente con respecto a la apariencia real del producto. Sujeto a modificaciones técnicas.

Propuesta California 65.

⚠️ ADVERTENCIA: Este producto puede exponerlo a sustancias químicas, incluyendo plomo, cromo (compuestos hexavalentes) y ftalatos (DEHP), de los cuales se sabe en el estado de California que causan cáncer y defectos de nacimiento, u otros daños reproductivos.

Informations générales

LECTURE ET CONSERVATION DE CE MANUEL

Le présent manuel accompagne ce robinet mitigeur de cuisine. Il contient des informations importantes sur le montage, la manipulation et l'entretien du produit. Avant d'utiliser le robinet mitigeur de cuisine, lisez attentivement le manuel d'utilisation, tout particulièrement les consignes de sécurité. Le non-respect des consignes de ce manuel d'utilisation peut entraîner des blessures graves ou endommager le robinet mitigeur de cuisine. Conservez le manuel d'utilisation pour une utilisation ultérieure. Si vous cédez le robinet mitigeur de cuisine à des tiers, veuillez vous assurer d'inclure ce manuel d'utilisation.

EXPLICATION DES SYMBOLES

Les symboles et termes signalétiques suivants sont utilisés dans ce manuel.

Avertissement

Ce symbole/terme signalétique désigne un danger comportant un degré de risque moyen pouvant entraîner la mort ou des blessures graves s'il n'est pas évité.

Mise en garde

Ce symbole/terme signalétique désigne un danger comportant un faible risque pouvant entraîner des blessures mineures ou moyennement graves s'il n'est pas évité.

Avis !

Ce terme signalétique met en garde contre un risque de dégâts matériels.



Ce symbole vous fournit des informations supplémentaires utiles sur l'installation et l'utilisation de l'équipement.

SÉCURITÉ

Utilisation conforme

- Ce robinet mitigeur de cuisine est exclusivement conçu pour contrôler le débit d'eau chaude et froide. Il est uniquement destiné à un usage domestique et ne convient pas à un usage commercial.
- Le robinet mitigeur de cuisine peut être utilisé en combinaison avec les chauffe-eau instantanés qui conviennent à l'utilisation avec un mitigeur à réglage mécanique. Le robinet mitigeur de cuisine peut également être utilisé en combinaison avec les chauffe-eau munis d'un réservoir à eau chaude. Le robinet mitigeur de cuisine ne convient pas à l'utilisation avec les systèmes de stockage à basse pression ni avec les petits chauffe-eau électriques à accumulation.
- Utilisez le robinet mitigeur de cuisine uniquement de la manière décrite dans ce manuel d'utilisation. Toute autre utilisation est considérée comme non conforme et peut entraîner des dégâts matériels, voire des blessures corporelles. Il ne s'agit pas d'un jouet pour enfants.
- Le fabricant ou le revendeur décline toute responsabilité en cas de blessures ou de dommages causés par une installation ou une utilisation incorrecte ou non conforme.

CONSIGNES DE SÉCURITÉ

Avertissement

Risque de choc électrique!

Les fuites d'eau peuvent présenter un risque de blessures mortelles par choc électrique.

- Vérifiez soigneusement que tous les raccords sont étanches.
- Assurez-vous que tous les fils des appareils électriques situés à proximité de l'évier ont été installés correctement et de manière sécuritaire.
- Consultez un professionnel qualifié détenant les licences et certificats appropriés en plomberie et/ou en électricité.

Avertissement

Danger pour les enfants!

- Les enfants ne doivent pas jouer avec le robinet mitigeur de cuisine.
- Le nettoyage et l'entretien incombant à l'utilisateur ne doivent pas être effectués par des enfants sans surveillance.
- Ne laissez pas les enfants jouer avec l'emballage ou des composants de celui-ci. Ils pourraient s'y coincer en jouant ou avaler des pièces et s'étouffer.

Avertissement

Risque de brûlures!

Si la fonction antibrûlure n'est pas activée ou est défectueuse, le débit d'eau chaude peut provoquer des brûlures.

- Faites installer et/ou régler un robinet d'équerre thermostatique par une personne qualifiée détenant les licences et certificats appropriés en plomberie.

Avis !

Risque de dommages!

Une manipulation incorrecte du robinet mitigeur de cuisine peut endommager ce dernier. Le robinet mitigeur de cuisine doit être installé par une personne qualifiée détenant les licences et certificats appropriés en plomberie.

CONSIGNES DE SÉCURITÉ

- Les travaux d'installation doivent uniquement être effectués par des plombiers et du personnel qualifié possédant l'expertise appropriée.

• ATTENTION AUX DÉGÂTS D'EAU!

- Veuillez couper l'arrivée d'eau principale avant de procéder à l'installation.
- Assurez-vous que tous les joints sont appropriés et bien en place.
- Ces robinets mitigeurs de cuisine ne conviennent pas à l'utilisation avec les chauffe-eau à basse pression ni avec les petits chauffe-eau électriques à accumulation.
- Nous recommandons d'installer un filtre dans la robinetterie ou au moins d'utiliser des robinets d'équerre avec filtre afin d'empêcher tout corps étranger pouvant endommager la cartouche de pénétrer dans les conduites. Consultez un plombier certifié pour savoir quels filtres et robinets sont appropriés.
- Ce robinet mitigeur de cuisine est uniquement destiné à l'utilisation dans les résidences privées! Convient uniquement à l'utilisation dans des pièces ayant une température supérieure à 32 °F (0 °C). En cas de risque de gel, coupez l'arrivée d'eau et videz le robinet mitigeur de cuisine.
- Faites preuve de prudence lors du raccordement de l'arrivée d'eau chaude. Risque de brûlures!

- Des raccords mal installés peuvent provoquer des dégâts d'eau!
- Assurez-vous qu'aucun produit caustique ou corrosif, comme des détergents ou des produits d'entretien ménager, n'entre en contact avec les tuyaux de raccordement; cela pourrait provoquer des fuites et des dégâts d'eau.
- Malgré une fabrication minutieuse, le produit peut présenter des arêtes vives. Veuillez faire preuve de prudence!
- N'effectuez pas vous-même de réparation. Confiez plutôt les travaux de réparation à une personne qualifiée détenant les licences et certificats appropriés en plomberie.

Avis !

Risque de dommages!

Une manipulation incorrecte du robinet mitigeur de cuisine peut endommager ce dernier ainsi que le mobilier de votre demeure.

- Coupez l'arrivée d'eau chaude et froide avant de commencer les travaux d'installation.
- Ne tordez pas les tuyaux de raccordement et ne les soumettez à aucune contrainte.

Suivez les instructions de la section Installation.

UTILISATION

Si le robinet mitigeur de cuisine n'a pas été utilisé pendant une longue période (4 heures ou plus), rincez les conduites pendant 2 à 3 minutes pour éliminer l'eau stagnante et les résidus.

Vérifiez régulièrement que tous les raccords sont étanches.

POTABILITÉ DE L'EAU DU ROBINET

Mise en garde

Risque pour la santé!

Il est possible que l'eau du robinet de votre région ne soit pas potable et cause des problèmes de santé.

- Communiquez avec vos autorités locales pour obtenir des informations sur la potabilité de l'eau de votre région/municipalité.

Les recommandations suivantes s'appliquent généralement en ce qui concerne la potabilité de l'eau du robinet :

- Laissez couler l'eau du robinet pendant 2 à 3 minutes si vous n'avez pas utilisé la conduite d'eau pendant plus de quatre heures.
- N'utilisez pas d'eau stagnante pour préparer des repas et des boissons, tout particulièrement pour préparer des aliments pour bébés. Le non-respect de cette consigne peut entraîner des risques pour la santé. Vous pouvez reconnaître l'eau fraîche à sa température nettement plus froide que l'eau stagnante dans le tuyau.
- N'utilisez pas l'eau stagnante de tuyaux chromés pour préparer des aliments ou pour les soins corporels si vous êtes allergique au nickel. Cette eau peut contenir des niveaux élevés de nickel et provoquer des réactions allergiques.
- N'utilisez pas l'eau potable de conduites d'alimentation contenant du plomb pour préparer des aliments pour bébés et/ou des aliments pendant la grossesse. Le plomb se dissout dans l'eau potable et présente un risque particulier pour la santé des bébés et des enfants en bas âge. Consultez les recommandations officielles en matière de qualité de l'eau potable pour connaître les concentrations acceptables pour le plomb.

CARACTÉRISTIQUES TECHNIQUES

- Cartouche avec technologie céramique.
- Pression d'eau recommandée entre 150 et 600 kPa (1,5 - 6 bar). Si la pression dépasse 600 kPa (6 bar), un réducteur de pression d'eau doit être installé.
- À 300 kPa (3 bar), le raccord a un débit max. d'environ 1,75 gal/min (6,6 l/m).
- Température de l'eau : max. 140 °F (60 °C) (prudence en cas d'utilisation au-dessus de 131 °F (55 °C)).

⚠ INSTRUCTIONS D'INSTALLATION

- Vissez les tuyaux de raccordement uniquement à la main, sans utiliser de pince ou de clé de serrage!
- Après avoir installé le robinet mitigeur de cuisine, veuillez dévisser l'aérateur du mitigeur, puis rincer soigneusement la conduite et le robinet mitigeur pendant un certain temps afin d'éliminer les résidus de fabrication.
- Ne tordez pas ou ne tendez pas les tuyaux!
- Vérifiez soigneusement tous les raccords après la première utilisation pour vous assurer qu'ils sont suffisamment serrés!
- La garantie est nulle en cas d'installation incorrecte entraînant d'éventuels dommages.

INSTRUCTIONS D'ENTRETIEN

Les robinets mitigeurs de cuisine nécessitent un entretien particulier. Veuillez donc respecter les instructions suivantes :

- Les surfaces chromées ou à l'aspect inox sont sensibles aux nettoyants anticalcaires, aux nettoyants acides ainsi qu'à tous les types d'abrasifs.
- Ne nettoyez jamais les surfaces colorées avec des produits nettoyants abrasifs, corrosifs ou à base d'alcool.
- Nettoyez uniquement vos robinets de cuisine à l'eau claire, avec un chiffon doux ou une peau de chamois.

- Assurez-vous qu'aucun détergent ne pénètre dans le logement de la cartouche, car cela pourrait rigidifier le levier et le rendre bruyant.

N'oubliez pas de dévisser régulièrement l'aérateur et d'éliminer toute trace de calcaire ou tout corps étranger en le rinçant. Il est conseillé de remplacer l'aérateur par un neuf en cas d'encrassement extrême.

MAINTENANCE

- Veuillez noter que la cartouche est une pièce d'usure devant possiblement être remplacée tous les 1 ou 2 ans si l'eau a une forte concentration de calcaire ou d'impuretés. Veuillez communiquer avec la ligne d'assistance téléphonique si vous avez besoin de plus d'informations.
- Veuillez vérifier régulièrement tous les joints et raccords afin de détecter toute fuite ou tout dommage visible.
- En cas de fuite ou de dommage visible sur des raccords ou des tuyaux de raccordement, ceux-ci doivent être immédiatement vérifiés et remplacés par un professionnel qualifié détenant les licences et certificats appropriés en plomberie.

MISE HORS SERVICE

- Coupez l'arrivée d'eau avant de démonter le produit.
- Portez une attention particulière à l'échappement de l'eau résiduelle.
- Démontez le produit en suivant les instructions de montage dans l'ordre inverse.

ÉLIMINATION

Votre robinet mitigeur de cuisine est livré dans un emballage pour le protéger de tout endommagement pendant le transport. L'emballage est composé de matériaux recyclables. Éliminez-le de manière écologique. À la fin de sa durée de vie utile, ne jetez pas le produit avec les ordures ménagères.

Renseignez-vous plutôt auprès de votre administration municipale sur les possibilités d'élimination respectueuses de l'environnement.

**ⓘ Les illustrations doivent être considérées comme des représentations figuratives pouvant différer du produit réel.
Sous réserve de modifications techniques.**

Allgemeine Informationen

LESEN UND AUFBEWAHREN DES HANDBUCHS

Dieser Spültischarmatur liegt eine Bedienungsanleitung bei. Sie enthält wichtige Informationen zur Installation, Handhabung und Wartung. Lesen Sie die Bedienungsanleitung sorgfältig durch, bevor Sie die Spültischarmatur in Betrieb nehmen. Dies gilt insbesondere für die Sicherheitshinweise. Die Nichtbeachtung dieser Bedienungsanleitung kann zu schweren Verletzungen oder zur Beschädigung der Spültischarmatur führen. Bewahren Sie die Bedienungsanleitung zur zukünftigen Verwendung auf. Wenn Sie die Spültischarmatur an Dritte weitergeben, fügen Sie bitte auch diese Bedienungsanleitung bei.

ERLÄUTERUNG DER SYMBOLE

In dieser Anleitung werden die folgenden Symbole und Signalwörter verwendet.



Dieses Signalsymbol/-wort kennzeichnet eine Gefährdung mit einem mittleren Risikoniveau, die zum Tod oder zu schweren Verletzungen führen kann, wenn sie nicht vermieden wird.



Dieses Signalsymbol/-wort kennzeichnet eine Gefährdung mit einem niedrigen Risikoniveau, die zu geringfügigen oder mittelschweren Verletzungen führen kann, wenn sie nicht vermieden wird.



Dieses Signalwort warnt vor möglichen Sachschäden.



Dieses Symbol gibt Ihnen zusätzliche praktische Informationen zur Bedienung der Spültischarmatur.

SICHERHEIT

Bestimmungsgemäßer Gebrauch

- Die Spültischarmatur ist ausschließlich zur Regelung des Durchflusses von warmem und kaltem Wasser bestimmt. Sie ist nur für den privaten Gebrauch bestimmt und nicht für eine gewerbliche Nutzung geeignet.
- Die Spültischarmatur eignet sich für den Betrieb mit Durchlauferhitzern, die für die Verwendung mit einer mechanisch einstellbaren Mischbatterie ausgelegt sind. Die Spültischarmatur kann auch in Kombination mit Warmwasserspeichern betrieben werden. Die Spültischarmatur eignet sich nicht für eine Verwendung in Kombination mit Niederdruck-Speichersystemen oder kleinen Elektro-Speicherheizgeräten.
- Verwenden Sie die Spültischarmatur nur wie in dieser Bedienungsanleitung beschrieben. Eine andere Verwendung gilt als nicht bestimmungsgemäß und kann zu Sachschäden oder gar Personenschäden führen. Diese Spültischarmatur ist kein Kinderspielzeug.
- Der Hersteller oder Verkäufer übernimmt keine Haftung für Schäden oder Verletzungen, die durch unsachgemäße oder falsche Installation und Verwendung verursacht werden.

SICHERHEITSHINWEISE

Achtung!

Gefahr eines elektrischen Schlags!

Bei Undichtigkeiten oder Wasseraustritt besteht Lebensgefahr durch Stromschlag.

- Prüfen Sie sorgfältig, ob alle Anschlüsse dicht bzw. leakagefrei sind.
- Achten Sie darauf, dass alle Leitungen, die zu Elektrogeräten in der Nähe des Spültischs gehören, ordnungsgemäß und sicher verlegt wurden.
- Ziehen Sie einen entsprechend qualifizierten Fachmann mit der (den) erforderlichen Zulassung(en) für Sanitär- und/oder Elektroinstallationen hinzu.

Achtung!

Gefahr für Kinder!

- Kinder dürfen nicht mit der Spültischarmatur spielen.
- Die Reinigung und die vom Benutzer ausführbaren Wartungsvorgänge dürfen nicht von unbeaufsichtigten Kindern durchgeführt werden.
- Lassen Sie Kinder niemals unbeaufsichtigt mit dem Verpackungsmaterial. Halten Sie die Verpackungsmaterialien und im Lieferumfang enthaltenen Kleinteile von Babys und Kleinkindern fern. Es besteht Erstickungsgefahr. Das Produkt ist kein Spielzeug.

Achtung!

Verbrühungsgefahr!

Wenn der Verbrühschutz nicht aktiviert oder defekt ist, kann der Heißwasserfluss zu Verbrühungen führen.

- Lassen Sie von einem entsprechend qualifizierten Fachmann mit der (den) erforderlichen Zulassung(en) für Sanitär-

installationen ein Eckventilthermostat installieren und/oder einstellen.

Hinweis!

Gefahr von Schäden!

Ein unsachgemäßer Umgang mit der Spültischarmatur kann zu einer Beschädigung der Spültischarmatur führen. Die Spültischarmatur muss von einem entsprechend qualifizierten Fachmann mit der (den) erforderlichen Zulassung(en) für Sanitärinstallationen installiert werden.

SICHERHEITSHINWEISE

- Die Installationsarbeiten dürfen nur von qualifizierten Installateuren und Personen mit entsprechenden Fachkenntnissen durchgeführt werden.
- **ACHTUNG: WASSERSCHÄDEN!**
Bitte unterbrechen Sie vor der Installation die Wasserzufuhr.
- Achten Sie darauf, dass alle Dichtungen den richtigen Sitz haben.
- Diese Spültischarmaturen eignen sich nicht für eine Verwendung mit Niederdruck-Speichersystemen oder kleinen Elektro-Speicherheizgeräten.
- Wir empfehlen den Einbau eines Filters in das Gerät oder zumindest die Verwendung von Eckventilen mit Filter, um das Einströmen von Fremdkörpern zu vermeiden, welche die Kartusche beschädigen könnten. Wenden Sie sich wegen geeigneten Filtern und Ventilen an einen zugelassenen Sanitärinstallateur.
- Diese Spültischarmatur ist nur für den Gebrauch in privaten Haushalten bestimmt! Sie ist nur für den Einsatz in Räumen mit einer Temperatur über 32 °F (0 °C) geeignet, bei Frostgefahr Wasserzufuhr unterbrechen und Spültischarmatur entleeren.

- Gehen Sie bei der Warmwassereinstellung sorgfältig vor. Es besteht Verbrühungsgefahr!
- Unsachgemäß installierte Armaturen können Wasserschäden verursachen!
- Bitte achten Sie darauf, dass keine ätzenden oder korrosiven Mittel, wie z. B. Putzmittel oder Haushaltsreiniger an die Anschluss-Schläuche gelangen, dies kann zu Wasserschäden führen.
- Auch bei einer sorgfältigen Produktion können scharfe Kanten entstehen. Seien Sie bitte vorsichtig!
- Führen Sie keine Reparaturen selbst durch. Lassen Sie sie stattdessen von einem entsprechend qualifizierten Fachmann mit der (den) erforderlichen Zulassung(en) für Sanitärinstallationen durchführen.

Hinweis!

Gefahr von Schäden!

Ein unsachgemäßer Umgang mit der Spültischarmatur kann zu Schäden an der Spültischarmatur und an Ihrer Wohnungseinrichtung führen.

- Unterbrechen Sie die Warm- und Kaltwasserzufuhr, bevor Sie mit der Installation beginnen.
- Achten Sie darauf, die Anschlusschläuche nicht zu verdrehen oder unter Spannung setzen.

Befolgen Sie die Anweisungen unter der Überschrift Installation.

WIEDERINBETRIEBNAHME

Wenn die Spültischarmatur über einen längeren Zeitraum (4 Stunden oder mehr) nicht benutzt wurde, spülen Sie die Leitungen kurz durch (2-3 Minuten), um stehendes Wasser und Rückstände abzulassen. Kontrollieren Sie regelmäßig, ob alle Anschlüsse dicht sind.

TRINKBARKEIT VON LEITUNGSWASSER



Gefahr für die Gesundheit!

Das Leitungswasser in Ihrer Region ist möglicherweise nicht als Trinkwasser geeignet und kann gesundheitliche Probleme verursachen.

- Erkundigen Sie sich bei den örtlichen Behörden über die Eignung des Wassers in Ihrer Region/Gemeinde als Trinkwasser.

Für die Eignung von Leitungswasser als Trinkwasser gelten im Allgemeinen die folgenden Empfehlungen:

- Lassen Sie das Leitungswasser kurz (2-3 Minuten) laufen, wenn Sie die Wasserleitung länger als vier Stunden nicht benutzt haben.
- Verwenden Sie kein stehendes Wasser für die Zubereitung von Speisen und Getränken, insbesondere nicht für die Zubereitung von Babynahrung. Andernfalls besteht Gefahr für die Gesundheit. Frisches Wasser erkennen Sie daran, dass es merklich kälter ist als stehendes Wasser in der Leitung.
- Verwenden Sie kein stehendes Wasser aus verchromten Rohrleitungen zur Zubereitung von Speisen oder zur Körperpflege, wenn Sie allergisch auf Nickel reagieren. Dieses Wasser kann einen hohen Gehalt an Nickel aufweisen und allergische Reaktionen auslösen.
- Verwenden Sie kein Trinkwasser aus bleihaltigen Versorgungsleitungen für die Zubereitung von Babynahrung und/oder für die Zubereitung von Speisen während der Schwangerschaft. Blei gelangt in das Trinkwasser und stellt insbesondere für Säuglinge und Kleinkinder eine Gefahr für die Gesundheit dar. Die zulässigen Bleikonzentrationen können Sie den Trinkwasserrichtlinien entnehmen.

TECHNISCHE DATEN

- Kartusche mit Keramiktechnologie.
- Der empfohlene Wasserdruck liegt bei 150 bis 600 kPa (1,5 - 6 bar). Bei einem Druckanstieg auf über 600 kPa (6 bar) sollte ein Druckminderer installiert werden.
- Bei einem Druck von 300 kPa (3 bar), verfügt die Armatur über einen Durchfluss von max. 1.75 Gpm (6,6 l/m).
- Wassertemperatur: max. 140 °F (60 °C) (Vorsicht bei Verwendung über 131 °F (55 °C)).

INSTALLATIONSANLEITUNG

- Verschrauben Sie die Anschlusschläuche nur von Hand, verwenden Sie keine Zangen oder Schraubenschlüssel!
- Schrauben Sie nach der Installation der Spültischarmatur bitte die Mischdüse ab, und spülen Sie die Rohrleitung und die Spültischarmatur einige Zeit gründlich durch, um eventuelle Rückstände aus der Produktion zu entfernen.
- Achten Sie darauf, die Schläuche nicht zu verdrehen oder zu spannen!
- Prüfen Sie alle Verbindungen nach der ersten Inbetriebnahme sorgfältig auf Dichtigkeit!
- Die Garantie erlischt, wenn die Installation nicht ordnungsgemäß durchgeführt wurde und sich daraus Folgeschäden ergeben.

PFLEGEANLEITUNG

Spültischarmaturen erfordern eine besondere Pflege. Beachten Sie daher bitte die folgenden Hinweise:

- Verchromte Oberflächen/Oberflächen in Edelstahloptik sind empfindlich gegenüber kalklösenden Mitteln, säurehaltigen Reinigungsmitteln und Scheuermitteln aller Art.
- Reinigen Sie farbige Oberflächen niemals mit scheuernden, ätzenden oder alko-

holhaltigen Reinigern.

- Reinigen Sie Ihre Küchenarmaturen nur mit klarem Wasser und einem weichen Tuch oder einem Fensterleder.
- Bitte achten Sie darauf, dass kein Reiniger in das Kartuschengehäuse gelangt, dies kann zu einem schwergängigen Bedienelement und Geräuschen führen.

Vergessen Sie nicht, die Mischdüse in regelmäßigen Abständen auszuschrauben und evtl. kalkhaltige Rückstände oder Fremdkörper zu entfernen. Es empfiehlt sich, die Mischdüse bei sehr hoher Verschmutzung gegen eine neue zu wechseln.

WARTUNG

- Bitte beachten Sie, dass es sich bei einer Kartusche um ein Verschleißteil handelt und die Kartusche bei stark verkalktem oder verschmutztem Wasser eventuell alle 1-2 Jahre ausgetauscht werden muss. Bitte wenden Sie sich an die Service-Hotline, wenn Sie weitere Informationen benötigen.
- Überprüfen Sie bitte in regelmäßigen Abständen alle Dichtungen und Anschlüsse auf undichte Stellen oder sichtbare Schäden.
- Lassen Sie die Spültischarmatur oder die Anschlusschläuche im Falle von undichten Stellen oder sichtbaren Schäden unverzüglich von einem entsprechend qualifizierten Fachmann mit der (den) erforderlichen Zulassung(en) für Sanitärinstallationen überprüfen und ggf. ersetzen.

AUSSERBETRIEBNAHME

- Unterbrechen Sie die Wasserzufuhr, bevor Sie das Produkt demontieren.
- Achten Sie auf austretendes Restwasser.
- Demontieren Sie das Produkt in umgekehrter Reihenfolge wie in der Installationsanleitung beschrieben.

ENTSORGUNG

Ihre Spültischarmatur wird in einer Schutzverpackung geliefert, um sie vor Transportschäden zu schützen. Die Verpackung besteht aus recycelbaren Materialien.

Entsorgen Sie diese auf umweltfreundliche Art und Weise.

Werfen Sie das Produkt am Ende seiner Lebensdauer nicht in den normalen Hausmüll, sondern erkundigen Sie sich bei Ihrer Gemeindeverwaltung nach der Möglichkeit einer umweltgerechten Entsorgung.


① **Die Abbildungen sind als bildliche Darstellungen zu verstehen, Abweichungen zum Produkt sind möglich. Technische Änderungen bleiben vorbehalten.**

Installation

A Turn off the water supply before assembling the product. Insert the kitchen faucet **1** with the supply lines and threaded pipe through the hole in the sink. Make sure the supply lines stay straight and do not get pinched (see Fig. A).

B To install the kitchen faucet securely, put the plastic triangle **2** on the underside of the sink so that the surface rests against the sink top. You can skip using the plastic triangle **2** if your sink unit has a sufficient thickness ($> 1\frac{3}{8}'' / > 35 \text{ mm}$). Now place the silicone O-ring **3** and the metal washer **4** onto the threaded pipe. Next, slide the mounting nut **5** onto the threaded pipe and hand-tighten. **Notice:** Do not use tools to screw the mounting nut **5** onto the threaded pipe. Make sure the kitchen faucet is seated securely (see Fig. B).

C Use an adjustable wrench to connect the supply lines to the water valves on your wall. Make sure the supply lines are connected to the correct cold or hot water valve. Do not twist, kink, or pull on the lines! (See Fig. C)

Turn the water supply back on. When using the kitchen faucet for the first time and after extended periods of disuse, thoroughly flush out the lines to remove standing water and residue (see Fig. ). After using the kitchen faucet for the first time, check all connections for leaks. The kitchen faucet has now been properly installed.

ADJUSTING THE SCALD GUARD (OPTIONAL)

The cartridge in the kitchen faucet comes with an adjustable scald guard (for limiting the flow of hot water). The scald guard comes in neutral setting.

ATTENTION: Do not adjust the scald guard before installing the kitchen faucet.

Follow the steps below to adjust the scald guard to your preferred setting.

Notice: Easy temperature adjustment: The scald guard on the cartridge can limit the temperature of the water coming out the kitchen faucet.

Depending on your model, the appearance of the adjusting ring may vary from the figure.

Turn off the water supply.

Carefully lift the plastic cap **1** off the handle **3** of the kitchen faucet with a small flathead screwdriver. Turn the allen screw **2** counterclockwise with the allen wrench to loosen it.

ATTENTION: Do not completely unscrew the allen screw **2**. Only loosen it until the handle **3** can be easily removed. Remove the handle **3**. Turn the cartridge cover ring **4** counterclockwise by hand to remove it. With an adjustable wrench, turn the cartridge nut **5** counterclockwise to remove it. With a flathead screwdriver, pry the scald guard ring **7** forward. The scald guard ring **7** has a slot on one side that allows it to be carefully lifted off with small needle-nose pliers.

ATTENTION: Do not remove the cartridge **6**. Turn the scald guard ring **7** counterclockwise to the desired setting, then put the scald guard ring **7** back on the cartridge **6**. After the scald guard has been adjusted, turn the cartridge nut **5** clockwise with an adjustable wrench to screw

it back on. Install the cartridge cover ring ④ and the handle ③ back on the kitchen faucet. With the allen wrench, tighten the allen screw ②. Push the plastic cap ① back into the handle ③ of the kitchen faucet. Turn the water supply back on.

REPLACING THE CARTRIDGE

Turn off the water supply. Carefully lift the plastic cap ① off the handle ③ of the kitchen faucet with a small flathead screwdriver. Turn the allen screw ② counterclockwise with the allen wrench to loosen it.

ATTENTION: Do not completely unscrew the allen screw ②. Only loosen it until the handle ③ can be easily removed. Remove the handle ③. Turn the cartridge cover ring ④ counterclockwise by hand to remove it. With an adjustable wrench, turn the cartridge nut ⑤ counterclockwise to remove it. Pull the cartridge ⑥ out of the kitchen faucet body. Carefully insert the new cartridge ⑥ into the kitchen faucet body.

ATTENTION: Make sure the gasket under the cartridge is seated properly and the guide tabs are in the correct slots. Turn the cartridge nut ⑤ clockwise with an adjustable wrench to screw it back on. Screw the cartridge cover ring ④ back on and hand-tighten. Insert the handle ③ back on the kitchen faucet. With the allen wrench, tighten the allen screw ②. Push the plastic cap ① back into the handle ③ of the kitchen faucet. Turn the water supply back on.

Instalación

A Antes de montar el producto, corte el suministro de agua. Introduzca el grifo **1** con las mangueras de conexión y el tubo roscado de la forma correspondiente a través del orificio de la placa, a continuación, en el orificio de montaje del lavabo. Asegúrese de que las mangueras de conexión queden rectas y no dobladas (véase la fig. A).

B Para montar el grifo de forma estable, coloque el triángulo de plástico **2** desde abajo en la fregadero de modo que la superficie plana quede apoyada contra la parte inferior de la fregadero. Puede prescindir de montar el triángulo de plástico **2** si el mueble del fregadero tiene un grosor suficiente ($> 1\frac{3}{8}$ " / > 35 mm). Ahora coloque la arandela de silicona **3** y, a continuación, la arandela de metal **4** en el tubo roscado. En el siguiente paso, deslice la tuerca de fijación **5** en el tubo roscado y apriete la tuerca de fijación. **Aviso:** No utilice herramientas para enroscar la tuerca de fijación **5** en el tubo roscado. Asegúrese de que el grifo quede firme (véase la fig. B).

C Monte las mangueras de conexión en las válvulas angulares de su conexión de pared con la ayuda de una llave inglesa. Asegúrese de que las dos mangueras de conexión queden correctamente instaladas a la conexión de agua fría o caliente. ¡No gire, doble ni tense las mangueras (véase la fig. C).

Abra nuevamente el suministro de agua. Al utilizar la grifería por primera vez o después de un largo periodo sin utilizarla, limpie bien los conductos para eliminar el agua estancada y los residuos (véase la fig. **i**).

Después de la primera puesta en funcionamiento, compruebe que las uniones no presenten fugas. Ha montado correctamente el grifo.

AJUSTE DE LA PROTECCIÓN CONTRA QUEMADURAS (OPCIONAL)

El cartucho de la grifería está equipado con una protección contra quemaduras ajustable (opción de limitar el caudal de agua caliente). La protección contra quemaduras no se encuentra activada de fábrica (posición neutral).

ATENCIÓN: ¡No cambie la posición de la protección ajustable contra quemaduras antes de montar la grifería!

Para ajustar individualmente la protección contra quemaduras, es necesario respetar el siguiente procedimiento.

Aviso: Ajuste sencillo de la temperatura: el anillo de protección contra quemaduras del cartucho puede utilizarse para limitar la temperatura de salida. Dependiendo del modelo, el anillo puede diferir visualmente del ilustrado. Corte el suministro de agua.

Retire cuidadosamente la tapa de plástico **1** del asa de la grifería **5** con la ayuda de un destornillador de punta plana pequeño. Afloje el tornillo prisionero hexagonal **2** situado en la parte inferior desenroscándolo con la llave hexagonal en sentido antihorario.

ATENCIÓN: No desenrosque por completo el tornillo prisionero hexagonal **2**. Simplemente aflójele hasta que pueda retirar el asa **5** sin dificultad. Retire el asa **5**. Desenrosque manualmente el anillo protector del cartucho **4** en sentido antihorario. A continuación, desenrosque la tuerca del cartucho **3** con una llave

inglesa en sentido antihorario. Ahora tire el anillo de protección contra quemaduras 7 hacia adelante con la ayuda de un destornillador de punta plana. El anillo de protección contra quemaduras 7 cuenta con una ranura lateral y puede extraerse utilizando un alicate de puntas pequeño.

ATENCIÓN: No retire el cartucho 6. Gire el anillo de protección contra quemaduras 7 en sentido antihorario hasta alcanzar la posición deseada y vuelva a colocar el anillo de protección contra quemaduras 7 en el cartucho 6. Después de ajustar el anillo de protección contra quemaduras, vuelva a enroscar la tuerca del cartucho 5 con una llave inglesa en sentido horario. Vuelva a montar el anillo protector del cartucho 4 y el asa 3 de la grifería. Apriete el tornillo prisionero hexagonal 2 con la llave hexagonal. Coloque la tapa de plástico 1 en el asa 3 de la grifería. Abra nuevamente el suministro de agua.

CAMBIO DE CARTUCHO

Corte el suministro de agua. Retire cuidadosamente la tapa de plástico 1 del asa de la grifería 3 con la ayuda de un destornillador de punta plana pequeño. Afloje el tornillo prisionero hexagonal 2 situado en la parte inferior desenroscándolo con la llave hexagonal en sentido antihorario.

ATENCIÓN: No desenrosque por completo el tornillo prisionero hexagonal 2. Simplemente aflójelo hasta que pueda retirar el asa 3 sin dificultad. Retire el asa 3. Desenrosque manualmente el anillo protector del cartucho 4 en sentido antihorario. A continuación, desenrosque la tuerca del cartucho 5 con una llave inglesa en sentido antihorario. Retire el cartucho 6 del cuerpo de la grifería. Introduzca cuidadosamente el nuevo cartucho 6 en el cuerpo de la grifería. **ATENCIÓN:** Asegúrese de que la junta debajo del cartucho esté colocada correctamente y que las

guías se encuentren en los orificios previstos. Vuelva a enroscar la tuerca del cartucho 5 con una llave inglesa en sentido horario. Enrosque el anillo protector del cartucho 4 con la mano. Coloque el asa 3 en la grifería. Apriete el tornillo prisionero hexagonal 2 con la llave hexagonal. Coloque la tapa de plástico 1 en el asa 3 de la grifería.

Abra nuevamente el suministro de agua.

Installation

A Coupez l'arrivée d'eau avant de monter le produit. Insérez le robinet **1** en faisant passer ses tuyaux de raccordement et le tube fileté dans le trou de la plaque puis dans le trou de l'évier. Assurez-vous que les tuyaux de raccordement restent droits et ne sont pas coincés (voir fig. A).

B Pour assurer la stabilité du robinet, placez le triangle en plastique **2** sous l'évier de manière à ce que la surface plane du triangle repose contre le dessous de l'évier. Il n'est pas nécessaire de monter le triangle en plastique **2** si la plaque de l'évier est suffisamment épais ($> 1\frac{3}{8}$ / > 35 mm). Placez maintenant la rondelle en silicone **3** et la rondelle en métal **4** sur le tube fileté. Pousser ensuite l'écrou de fixation **5** à la main sur le tube fileté et serrez-le. **Note :** N'utilisez jamais d'outils pour serrer l'écrou de fixation **5** sur le tube fileté. Assurez-vous que le robinet est solidement en place. (voir fig. B).

C À l'aide d'une clé à molette, montez les tuyaux de raccordement sur les robinets d'équerre de votre prise d'eau murale. Assurez-vous de brancher correctement les deux tuyaux de raccordement aux arrivées d'eau froide et d'eau chaude. Ne pas tordre, coincer ou tendre les tuyaux! (voir fig. C)

Ouvrez à nouveau l'arrivée d'eau. Lors de la première utilisation ou si le robinet n'a pas été utilisé pendant une longue période, rincez abondamment les conduites pour éliminer l'eau stagnante et les résidus (voir fig. **i**).

Après la première utilisation, vérifiez soigneusement l'étanchéité de tous les raccords.

Le robinet est maintenant correctement monté et prêt à l'utilisation.

RÉGLAGE DU DISPOSITIF ANTIBRÛLURE (OPTIONNEL)

La cartouche du robinet de cuisine est munie d'un dispositif de sécurité antibrûlure (option de limiter le débit d'eau chaude). Le dispositif de sécurité antibrûlure n'est pas activé en usine (position neutre).

ATTENTION : Ne modifiez pas la position du dispositif antibrûlure réglable avant de monter le robinet de cuisine!

Suivez les étapes suivantes pour régler individuellement le dispositif antibrûlure.

Note : Simple réglage de température : Vous pouvez limiter la température de sortie d'eau à l'aide de l'anneau du dispositif antibrûlure de la cartouche. Selon le modèle, l'apparence de l'anneau de réglage peut différer de l'illustration. Coupez l'arrivée d'eau.

À l'aide d'un petit tournevis à tête plate, **1** soulevez doucement le capuchon en plastique de la poignée **3** du robinet de cuisine et retirez-le. À l'aide d'une clé hexagonale, desserrez la vis sans tête hexagonale **2** en la tournant dans le sens inverse des aiguilles d'une montre.

ATTENTION : Ne dévissez pas complètement la vis sans tête hexagonale **2**. Desserrez-la juste assez pour que la poignée **3** s'enlève facilement. Enlevez la poignée **3**. Dévissez à la main l'anneau de couverture de la cartouche **4** en le tournant dans le sens inverse des aiguilles d'une montre. À l'aide d'une clé à molette, dévissez ensuite l'écrou de la cartouche **5** en le tournant dans le sens inverse des aiguilles d'une montre. À l'aide d'un tournevis à tête plate, tirez l'anneau du dispositif antibrûlure **7** vers l'avant. L'anneau du dispositif antibrûlure **7** a une rainure sur le côté qui permet de le soulever et de le

retirer doucement à l'aide d'une pince à long bec.

ATTENTION : N'enlevez pas la cartouche ⑥. Tournez l'anneau du dispositif antibrûlure ⑦ dans le sens inverse des aiguilles d'une montre jusqu'à la position souhaitée, puis remettez l'anneau du dispositif antibrûlure ⑦ sur la cartouche ⑥. Une fois le dispositif antibrûlure correctement réglé, vissez à nouveau l'écrou de la cartouche ⑤ à l'aide d'une clé à molette en le tournant dans le sens des aiguilles d'une montre. Remettez l'anneau de couverture de la cartouche ④ et la poignée ③ du robinet de cuisine en place. À l'aide d'une clé hexagonale, serrez la vis sans tête hexagonale ②. Remettez en place le capuchon en plastique ① dans la poignée ③ du robinet de cuisine. Ouvrez à nouveau l'arrivée d'eau.

REPLACEMENT DE LA CARTOUCHE

Coupez l'arrivée d'eau. À l'aide d'un petit tournevis à tête plate, ① soulevez doucement le capuchon en plastique de la poignée ③ du robinet de cuisine et retirez-le. À l'aide d'une clé hexagonale, desserrez la vis sans tête hexagonale ② en la tournant dans le sens inverse des aiguilles d'une montre.

ATTENTION : Ne dévissez pas complètement la vis sans tête hexagonale ②. Desserrez-la juste assez pour que la poignée ③ s'enlève facilement. Enlevez la poignée ③. Dévissez à la main l'anneau de couverture de la cartouche ④ en le tournant dans le sens inverse des aiguilles d'une montre. À l'aide d'une clé à molette, dévissez ensuite l'écrou de la cartouche ⑤ en le tournant dans le sens inverse des aiguilles d'une montre. Retirez la cartouche ⑥ du corps du robinet. Insérez doucement la nouvelle cartouche ⑥ dans le corps du robinet.


ATTENTION : Assurez-vous que le joint situé sous la cartouche est correctement en place et que les guidages sont insérés dans les ouvertures prévues à cet effet. À l'aide d'une clé à molette, vissez à nouveau l'écrou de la cartouche ⑤ en le tournant dans le sens des aiguilles d'une montre. Serrez à la main l'anneau de couverture de la ④ cartouche. Remettez la poignée en place ③ sur le robinet de cuisine. À l'aide d'une clé hexagonale, serrez la vis sans tête hexagonale ②. Remettez en place le capuchon en plastique ① dans la poignée ③ du robinet de cuisine. Ouvrez à nouveau l'arrivée d'eau.

Installation

A Unterbrechen Sie die Wasserzufuhr vor der Montage des Produktes. Stecken Sie die Armatur **1** mit den Anschlussschläuchen und dem Gewinderohr in die Aufnahmebohrung des Spülbeckens. Achten Sie darauf, dass die Anschlussschläuche gerade verlaufen und nicht eingeklemmt sind (siehe Abb. A).

B Um die Armatur stabil zu montieren setzen Sie das Kunststoffdreieck **2** von unten so an das Spülbecken an, dass die ebene Fläche unten an dem Spülbecken anliegt. Sie können auf die Montage des Kunststoffdreiecks **2** verzichten, wenn das Spülbecken über eine ausreichende Dicke ($> 1\frac{3}{8}''$ / > 35 mm) verfügt. Stecken Sie nun die Silikonscheibe **3** und dann die Metall-Unterlegscheibe **4** auf das Gewinderohr. Schieben Sie im nächsten Schritt die Befestigungsmutter **5** mit der Hand auf das Gewinderohr und drehen Sie die Befestigungsmutter fest. **Hinweis:** Benutzen Sie auf keinen Fall Werkzeuge, um die Befestigungsmutter **5** mit dem Gewinderohr zu verschrauben. Achten Sie darauf, dass die Armatur fest sitzt (siehe Abb. B).

C Montieren Sie die Anschlussschläuche mit einem Universalschraubenschlüssel an den Eckventilen an Ihrem Wandanschluss. Achten Sie darauf, die beiden Anschlussschläuche korrekt am Kalt- oder Warmwasseranschluss anzubringen. Schläuche nicht verdrehen, knicken oder unter Spannung setzen! (siehe Abb. C)

Stellen Sie die Wasserzufuhr wieder an. Spülen Sie beim Erstgebrauch und nach längerem Nichtgebrauch der Spültischarmatur die Leitungen gründlich durch, um abgestandenes Wasser und Rückstände zu entfernen (siehe Abb. ). Prüfen Sie alle Verbindungen nach der

ersten Inbetriebnahme sorgfältig auf Dichtigkeit.

Sie haben die Armatur erfolgreich montiert.

VERBRÜHSCHUTZ EINSTELLEN (OPTIONAL)

Die Kartusche der Spültischarmatur ist mit einem einstellbaren Verbrühschutz (Begrenzungsmöglichkeit der Heißwasser-Durchflussmenge) ausgestattet. Werksseitig ist der Verbrühschutz nicht aktiviert (neutrale Stellung).

ACHTUNG: Verändern Sie die Position des einstellbaren Verbrühschutzes nicht vor der Montage der Spültischarmatur!

Um eine individuelle Einstellung des Verbrühschutzes zu erreichen, ist die folgende Vorgehensweise notwendig.

Hinweis: Einfache Temperatureinstellung: Über den Verbrühschutzring an der Kartusche kann die Auslauftemperatur begrenzt werden.

Optisch kann der Einstellungsring je nach Modell von der Abbildung abweichen. Unterbrechen Sie die Wasserzufuhr.

Hebeln Sie die Kunststoffabdeckung **1** vorsichtig mit einem kleinen Schlitzschraubendreher aus dem Griff **3** der Spültischarmatur heraus. Lösen Sie die darunterliegende Innensechskant-Madenschraube **2** mit dem Innensechskant-schlüssel gegen den Uhrzeigersinn.

ACHTUNG: Drehen Sie die Innensechskant-Madenschraube **2** nicht vollständig heraus. Lösen Sie sie nur so weit, bis sich der Griff **3** leicht abnehmen lässt. Nehmen Sie den Griff **3** ab. Schrauben Sie den Kartuschenabdeckring **4** mit der Hand gegen den Uhrzeigersinn ab. Schrauben Sie dann die Kartuschenmutter **5** mit

einem Universalschraubenschlüssel gegen den Uhrzeigersinn ab. Ziehen Sie nun den Verbrühschutzring 7 mit Hilfe eines Schlitzschraubendrehers nach vorne. Der Verbrühschutzring 7 ist mit einer seitlichen Nut versehen und kann mit einer kleinen Spitzzange vorsichtig herausgeholt werden.

ACHTUNG: Entnehmen Sie nicht die Kartusche 6. Drehen Sie den Verbrühschutzring 7 gegen den Uhrzeigersinn bis zur gewünschten Stellung und setzen Sie den Verbrühschutzring 7 auf die Kartusche 6 zurück. Schrauben Sie nach der Einstellung des Verbrühschutzes die Kartuschenmutter 5 mit einem Universalschraubenschlüssel im Uhrzeigersinn wieder fest. Montieren Sie den Kartuschenabdeckring 4 und den Griff 3 der Spültischarmatur wieder. Drehen Sie die Innensechskant-Madenschraube 2 mit dem Innensechskantschlüssel fest. Stecken Sie die Kunststoffabdeckung 1 in den Griff 3 der Spültischarmatur.

Stellen Sie die Wasserzufuhr wieder an.

KARTUSCHENWECHSEL

Unterbrechen Sie die Wasserzufuhr. Hebeln Sie die Kunststoffabdeckung 1 vorsichtig mit einem kleinen Schlitzschraubendreher aus dem Griff 3 der Spültischarmatur heraus. Lösen Sie die darunterliegende Innensechskant-Madenschraube 2 mit dem Innensechskantschlüssel gegen den Uhrzeigersinn.

ACHTUNG: Drehen Sie die Innensechskant-Madenschraube 2 nicht vollständig heraus. Lösen Sie sie nur so weit, bis sich der Griff 3 leicht abnehmen lässt. Nehmen Sie den Griff 3 ab. Schrauben Sie den Kartuschenabdeckring 4 mit der Hand gegen den Uhrzeigersinn ab. Schrauben Sie dann die Kartuschenmutter

5 mit einem Universalschraubenschlüssel gegen den Uhrzeigersinn ab. Ziehen Sie die Kartusche 6 aus dem Körper der Armatur. Setzen Sie die neue Kartusche 6 vorsichtig in den Körper der Armatur ein. **ACHTUNG:** Achten Sie darauf, dass die Dichtung unter der Kartusche korrekt sitzt und die Führungen in den dafür vorgesehenen Öffnungen stecken. Schrauben Sie die Kartuschenmutter 5 mit einem Universalschraubenschlüssel im Uhrzeigersinn wieder fest. Schrauben Sie den Kartuschenabdeckring 4 mit der Hand fest. Stecken Sie den Griff 3 auf die Spültischarmatur. Drehen Sie die Innensechskant-Madenschraube 2 mit dem Innensechskantschlüssel fest. Stecken Sie die Kunststoffabdeckung 1 in den Griff 3 der Spültischarmatur.

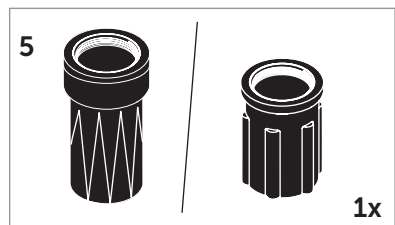
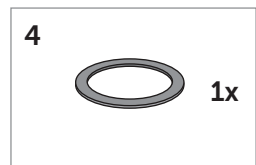
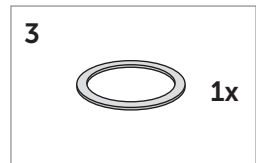
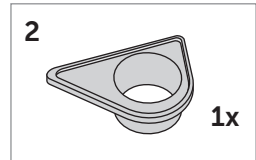
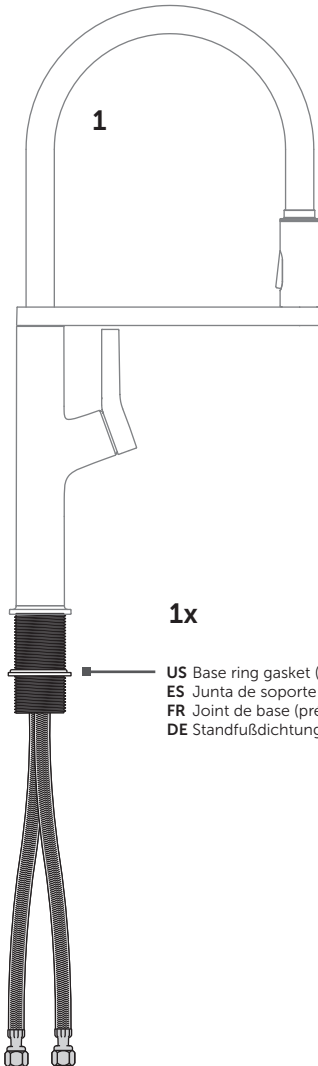
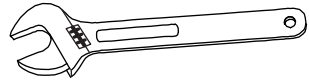
Stellen Sie das Wasser wieder an.

US You need:

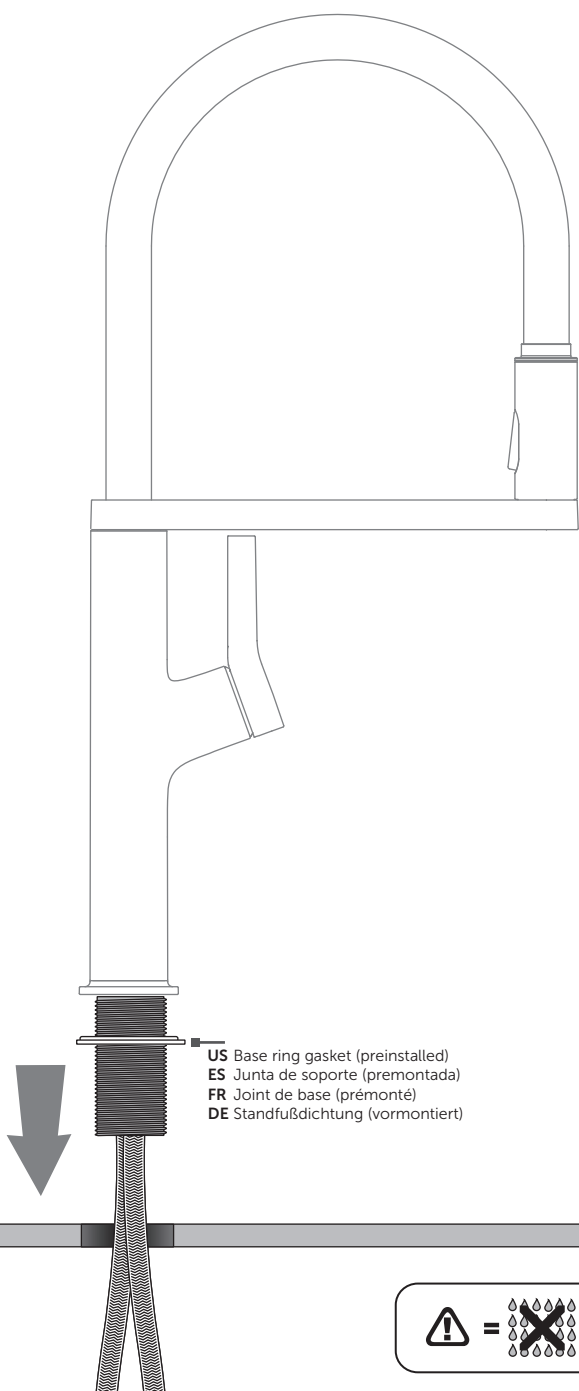
ES Elementos necesarios:

FR Vous aurez besoin de :

DE Sie benötigen:



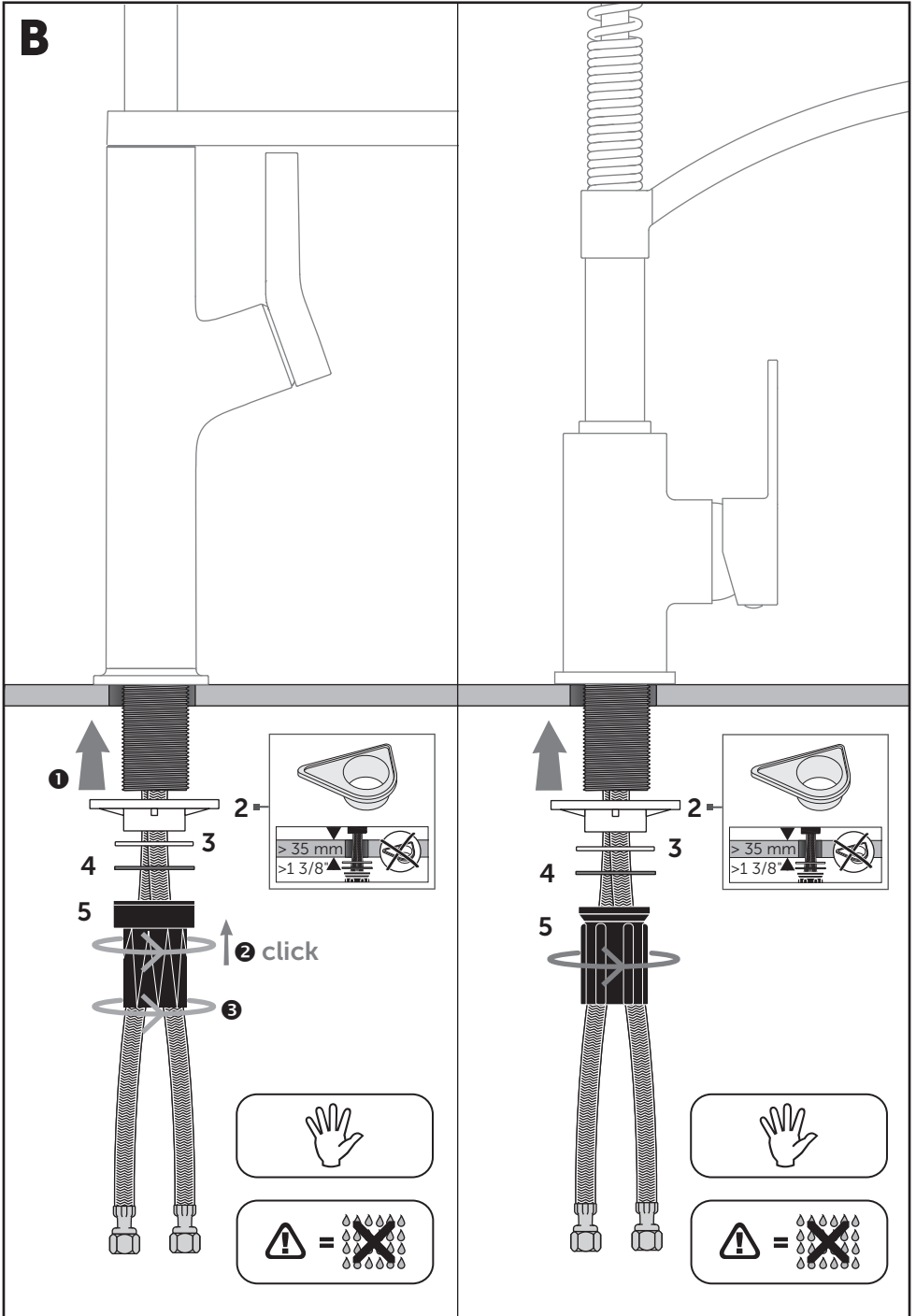
A

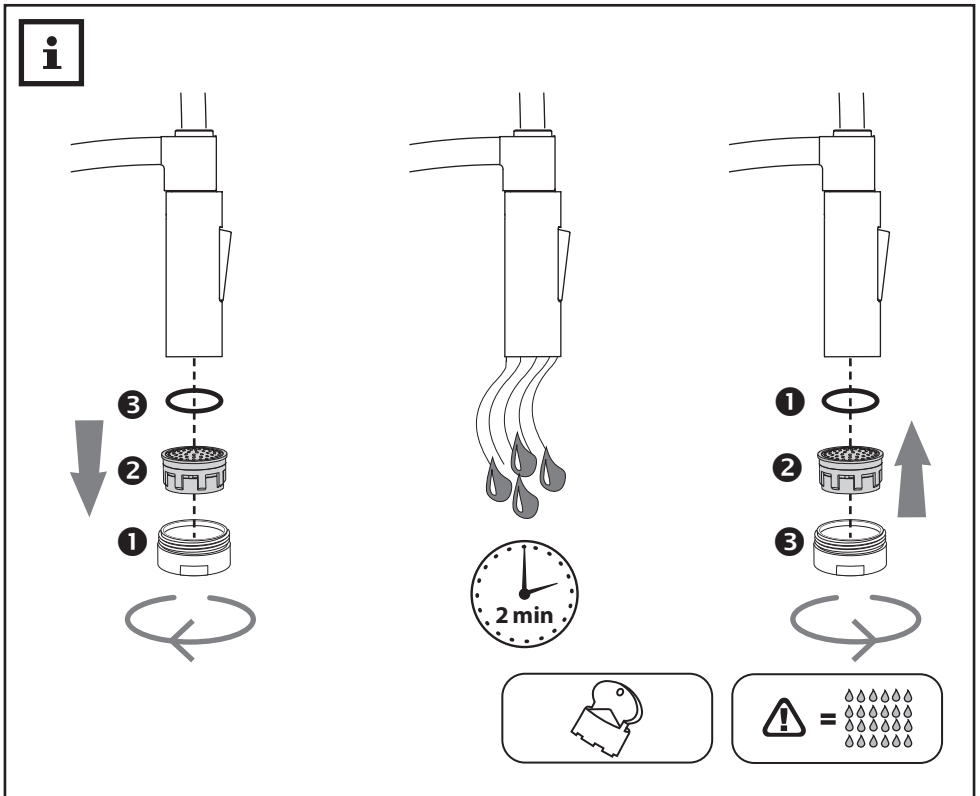
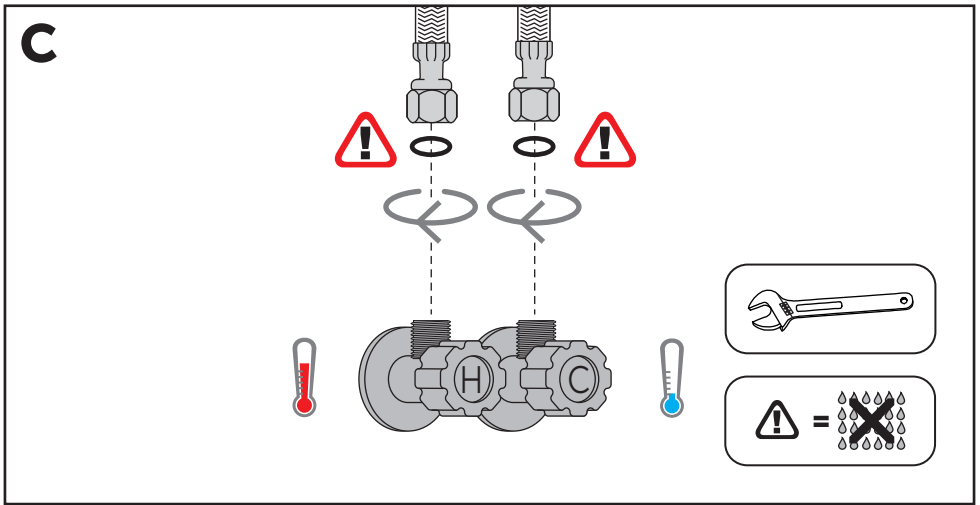


- US** Base ring gasket (preinstalled)
- ES** Junta de soporte (premontada)
- FR** Joint de base (prémonté)
- DE** Standfußdichtung (vormontiert)



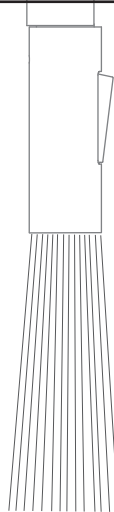
B







normal spray / haz normal
jet normal / normaler Strahl

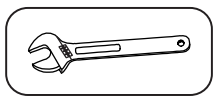
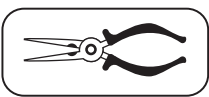
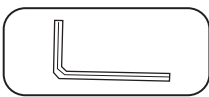
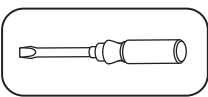
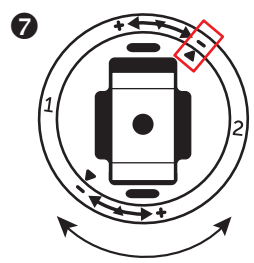
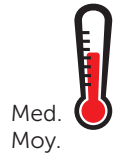
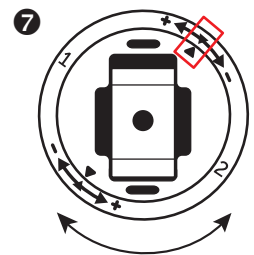
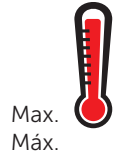
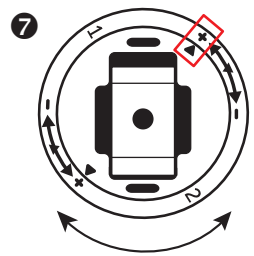
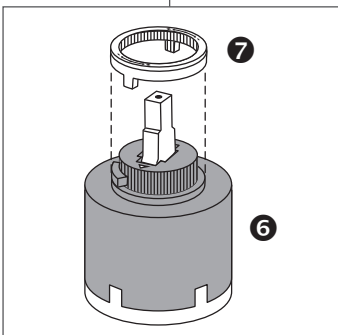
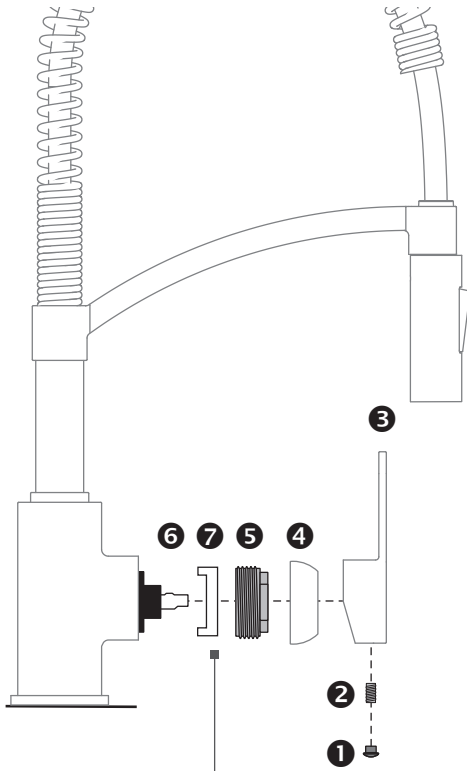


press / prensa
presser / drücken

shower spray / Chorro de ducha
jet douche / Brausestrahl

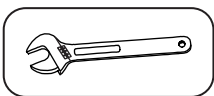
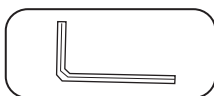
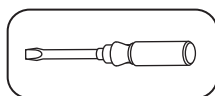
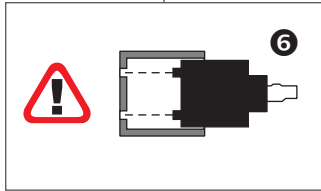
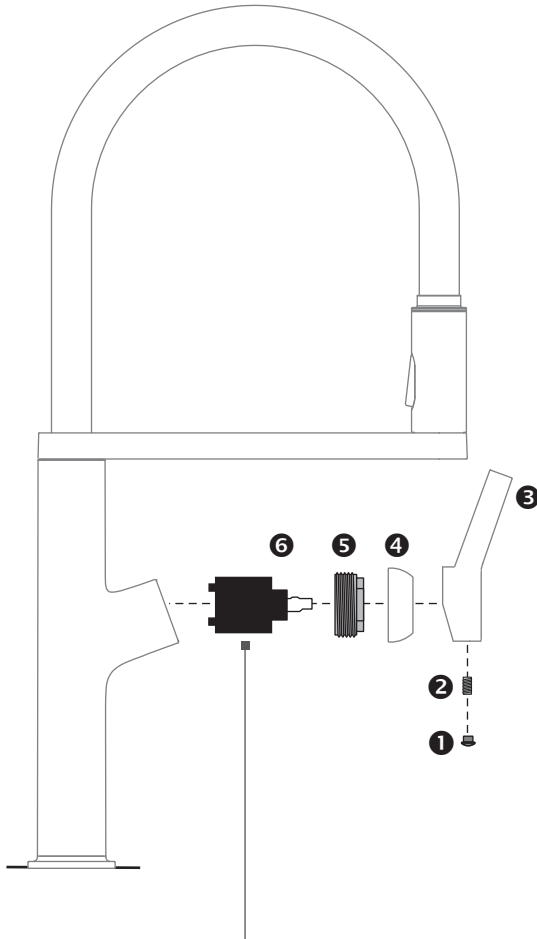


US SCALD GUARD OPTIONAL | **ES** PROTECCIÓN CONTRA QUEMADURAS OPCIONAL | **FR** DISPOSITIF ANTIBRÛLURE OPTIONNEL | **DE** VERBRÜH-SCHUTZ OPTIONAL





US REPLACING THE CARTRIDGE | **ES** CAMBIO DE CARTUCHO
FR REMPLACEMENT DE LA CARTOUCHE | **DE** KARTUSCHEN-WECHSEL



SERVICE ADDRESS

W. Kirchhoff Inc.
5126 South Royal Atlanta Drive
Tucker, GA 30084
USA

Fon: +1 770 939 8515
Web: wasserwerk-us.com
Mail: support@wasserwerk-us.com

SUSTAINABLE PAPER

- produced with methods using less energy and water
 - from 100% recycled paper
 - nonpolluting
-

PAPEL SOSTENIBLE

- fabricado conservando energía y agua
 - 100 % papel recuperado
 - especialmente poco contaminante
-

PAPIER ÉCOLOGIQUE

- fabriqué selon un procédé économisant l'énergie et l'eau
 - fabriqué à partir de papier 100 % recyclé
 - particulièrement peu polluant
-

NACHHALTIGES PAPIER

- energie- und wassersparend hergestellt
- aus 100% Altpapier
- besonders schadstoffarm

© COPYRIGHT

US

Reprinting or reproduction
(also in extracts) only with approval of:
W. Kirchhoff Inc.

5126 South Royal Atlanta Drive
Tucker, GA 30084
USA

2025/2026

This publication, including all its parts, is protected by copyright. Any use outside of the restrictive limits of copyright law without the permission of W. Kirchhoff Inc. is inadmissible and liable to prosecution. This applies in particular to reproductions, translations, microfilming and the input and processing in electronic systems.

ES

Reimpresión o reproducción
(también en extractos) sólo con el permiso de:
W. Kirchhoff Inc.

5126 South Royal Atlanta Drive
Tucker, GA 30084
USA

2025/2026

Esta publicación, incluyendo todas sus partes, está protegida por derechos de autor. Cualquier uso fuera de los estrechos límites de la ley de derechos de autor sin el consentimiento de W. Kirchhoff Inc. es inadmisibles y susceptible de ser procesado. Esto se aplica en particular a las duplicaciones, las traducciones, la microfilmación y la alimentación y el procesamiento en sistemas electrónicos.

© COPYRIGHT

FR

Réimpression ou reproduction
(même en partie) uniquement avec l'autorisation de :

W. Kirchhoff Inc.
5126 South Royal Atlanta Drive
Tucker, GA 30084
USA

2025/2026

Cet imprimé, y compris toutes ses parties, est protégé par les droits d'auteur. Toute utilisation en dehors des limites étroites du droit d'auteur est interdite et punissable sans l'accord de la société W. Kirchhoff Inc. Cela vaut en particulier pour les reproductions, les traductions, les microfilms et l'insertion et le traitement dans des systèmes électroniques.

DE

Nachdruck oder Vervielfältigung
(auch auszugsweise) nur mit Genehmigung der:
W. Kirchhoff Inc.

5126 South Royal Atlanta Drive
Tucker, GA 30084
USA

2025/2026

Diese Druckschrift, einschließlich aller ihrer Teile, ist urheberrechtlich geschützt. Jede Verwertung außerhalb der engen Grenzen des Urheberrechtes ist ohne Zustimmung der W. Kirchhoff Inc. unzulässig und strafbar. Das gilt insbesondere für Vervielfältigungen, Übersetzungen, Mikroverfilmungen und die Einspeisung und Verarbeitung in elektronischen Systemen.

W. Kirchhoff Inc.
5126 South Royal Atlanta Drive
Tucker, GA 30084 | USA

W. Kirchoff Inc.
5126 South Royal Atlanta Drive | Tucker, GA 30084 | USA
wasserwerk-us.com | support@wasserwerk-us.com